

(19) 世界知的所有権機関
国際事務局



(43) 国際公開日
2001年5月25日 (25.05.2001)

PCT

(10) 国際公開番号
WO 01/36953 A1

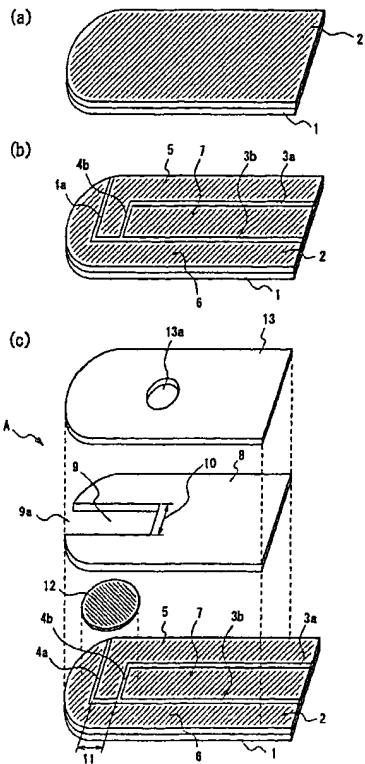
- (51) 国際特許分類: G01N 27/327 特願平 2000-124394
- (21) 国際出願番号: PCT/JP00/08012 2000年4月25日 (25.04.2000) JP
特願平 2000-128249
- (22) 国際出願日: 2000年11月14日 (14.11.2000) 2000年4月27日 (27.04.2000) JP
特願平 2000-130158
- (25) 国際出願の言語: 日本語 2000年4月28日 (28.04.2000) JP
- (26) 国際公開の言語: 日本語 (71) 出願人 (米国を除く全ての指定国について): 松下電
器産業株式会社 (MATSUSHITA ELECTRIC INDUS-
TRIAL CO., LTD.) [JP/JP]; 〒571-8501 大阪府門真市
大字門真1006番地 Osaka (JP).
- (30) 優先権データ: 特願平 11/324551 1999年11月15日 (15.11.1999) JP
特願平 2000-111255 2000年4月12日 (12.04.2000) JP (72) 発明者; および
特願平 2000-113754 2000年4月14日 (14.04.2000) JP (75) 発明者/出願人 (米国についてのみ): 宮崎正次
(MIYAZAKI, Shoji) [JP/JP]; 〒791-8032 愛媛県松山
市南齊院町1052 Ehime (JP). 徳永博之 (TOKUNAGA,
[続葉有])

(54) Title: BIOSENSOR, METHOD OF FORMING THIN-FILM ELECTRODE, AND METHOD AND APPARATUS FOR QUANTITATIVE DETERMINATION

(54) 発明の名称: バイオセンサ、薄膜電極形成方法、定量装置、及び定量方法



WO 01/36953 A1



(57) Abstract: A biosensor comprises, as shown in chart (1), a substrate (1); a conductor layer (2) consisting of precious metal such as gold and palladium or conductor such as carbon; slits (3a, 3b) parallel to the sides of the substrate; slits (4a, 4b) perpendicular to the sides of the substrate; a measuring electrode (5); a counter electrode (6); a detection electrode (7); a spacer (8) covering the measuring electrode (5), the counter electrode (6) and the detection electrode (7) on the substrate (1); a rectangular cut (9) forming a channel through which a sample is supplied; an entrance (9a) to the channel; a reagent layer (12) formed of an enzyme-containing reagent applied to the measuring electrode (5), the counter electrode (6) and the detection electrode (7) which are exposed through the cut (9) in the spacer (8); and a cover (13) over the spacer (8). The biosensor can be provided by a simple technique, and it is of precision and reliability because a uniform layer of reagent, regardless of the composition, covers the electrodes.

[続葉有]

明 細 書

バイオセンサ、薄膜電極形成方法、定量装置、及び定量方法

5

技術分野

本発明は、試料液中に含まれる基質を定量するバイオセンサと、このバイオセンサ製作時に好適な薄膜電極の形成方法、さらにこのバイオセンサを用いた定量装置及び定量方法に関するものであり、特に製造誤差も少なく、性能も安定したバイオセンサと、そのようなバイオセンサの電極製作に用いる薄膜電極形成方法、さらにそのようなバイオセンサを用いた定量装置及び定量方法に関する。

背景技術

15 バイオセンサとは、微生物、酵素、抗体、DNA、RNA等の生物材料の分子認識能を利用し、生物材料を分子識別素子として応用した、試料液中の基質含有量の定量をするセンサである。即ち、生物材料が目的の基質を認識したときに起こる反応、例えば微生物の呼吸による酸素の消費、酵素反応、発光等、を利用して、試料液中に含まれる基質を定量するのである。そして

20 各種バイオセンサの中でも酵素センサの実用化は進んでおり、例えば、グルコース、乳酸、コレステロール、アミノ酸用のバイオセンサである酵素センサは医療計測や食品工業に利用されている。この酵素センサは、例えば検体である試料液に含まれる基質と酵素などとの反応により生成する電子によって電子伝達体を還元し、定量装置がその電子伝達体の還元量を電気化学的に

25 計測することにより、検体の定量分析を行うようになっている。

このようなバイオセンサについて様々な形態のものが提案されている。そこで、以下従来のバイオセンサであるバイオセンサZについて説明する。

第21(a)図はバイオセンサZの分解斜視図であり、第21(b)図はバイオセンサZの先端に形成された電極部の構成を示す図である。

態で、試料液（以下、「検体」とも言う。）を検体供給路の入口1106bに供給する。検体は毛細管現象により検体供給路の内部に吸引され、その入口1106bに近い方の対電極1103a上を通り、測定電極1103bに達し、試薬層1105の溶解が始まる。この時、定量装置は、対電極1103a、測定電極1103b間に生じる電気的変化を検知して、定量動作を開始する。このようにして試料液の基質含有量が定量されるのである。

ところで、このバイオセンサZは製造ロット毎に出力特性の違いを生じるので、実際の使用にあたっては測定器において該出力特性の違いを補正する必要がある。そこで、従来の対応方法について、以下に説明する。

10 第22図は、バイオセンサZを測定器に挿入した状態を示した図である。尚、4115はバイオセンサZを装着する測定器である。4116はバイオセンサZを挿入するための測定器4115の挿入口である。4117は測定結果を表示する測定器4115の表示部である。

測定器4115は、前記製造ロット毎の出力特性に応じた補正データを備えており、バイオセンサZの出力にその製造ロット毎に必要な補正を施して、正しい血糖値をもとめる。そのため、測定前に、製造ロット毎に指定された補正チップ（ここでは図示せず。）を測定器4115の挿入口4116に挿入することで、測定器4115に、必要とする補正データの指定を行う必要がある。補正チップは、どの補正データを用いるかの情報を有し、挿入口4116に挿入することで、測定器4115は、必要な補正データを用意する。補正チップを挿入口4116から抜き取り、バイオセンサZを測定器4115の挿入口4116に挿入し、上述したように検体に含まれる基質量を定量する。このようにして補正值を入力された測定器4115は、測定した電流値と補正データとから正しい血糖値をもとめ、血糖値を表示部4117に表示するるのである。

以上説明した従来のバイオセンサZには、解決が望まれる課題を有していた。

まず、バイオセンサZにおいては、スクリーン印刷法により基板上に銀ペースト、カーボンペースト等を印刷して積層させることにより、測定電極の

チップを挿入したりした場合には、測定結果に誤りが生じてしまうという問題があった。

そこで本発明はこれらの問題点に鑑みて為されたものであり、その目的は、簡潔な工法で形成することが可能であり、かつ、測定精度の良好なバイオセンサ、及び試薬液組成に関係なく電極上に均一に試薬層が配置され、性能が均一であるバイオセンサ、及び補正チップを挿入することなく、バイオセンサを挿入するだけで、測定器は製造ロット毎の補正データの判別が可能であるバイオセンサ、及びこれらのバイオセンサのための薄膜電極形成方法、及びこれらのバイオセンサを用いた定量方法、及び定量装置を提供することである。

発明の開示

本発明の請求の範囲第1項に記載のバイオセンサでは、試料液に含まれる基質を定量する為のバイオセンサであって、前記バイオセンサは、第1絶縁性基板及び第2絶縁性基板と、少なくとも測定電極と、対電極とを備えた電極部と、前記電極部に前記試料液を導入する検体供給路と、前記試料液中に含まれる基質を定量する為に用いる試薬層と、を備えており、前記電極部と、前記検体供給路と、前記試薬層と、が前記第1絶縁性基板と前記第2絶縁性基板との間に存在しており、前記電極部上に前記検体供給路が、また前記検体供給路における前記電極部上に試薬層が、それぞれ設けられており、前記電極部が、前記第1絶縁性基板又は前記第2絶縁性基板のどちらか一方もしくは両方の、内面上の全面又は一部、に形成された電気伝導性層に、第1スリットを設けることで分割形成されていること、を特徴とする。

このようにバイオセンサを構成しているので、電極部を容易かつ高精度に規定することができ、バイオセンサ毎の応答特性のバラツキがなくなり、良好な応答を得ることが可能となる。しかも、電気伝導性層による単層で電極部を形成するので、手間はかからず、簡易な方法でかつ表面が平滑な電極部を形成することが可能となる。しかも電極部の構造が非常に簡潔な構造となるので、同一の性能を有するバイオセンサを容易に形成することが可能となる。

電子伝達反応が律速になるのを防止して、スムーズに反応を促進させることが可能となる、という効果を生じる。

- 本発明の請求の範囲第6項に記載のバイオセンサでは、請求の範囲第1項ないし請求の範囲第4項の何れか1項に記載のバイオセンサにおいて、前記
- 5 対電極の面積と前記検知電極の面積との合計は、前記測定電極の面積と同じ、もしくはそれ以上であること、を特徴とする。

このようにバイオセンサを構成しているので、対電極及び検知電極と、測定電極との間の電子伝達反応が律速になるのを防止して、スムーズに反応を促進させることが可能となる、という効果を生じる。

- 10 本発明の請求の範囲第7項に記載のバイオセンサでは、請求の範囲第6項に記載のバイオセンサにおいて、前記バイオセンサの前記検体供給路における前記検知電極の面積は、前記対電極の面積と同じであること、を特徴とする。

- このようにバイオセンサを構成しているので、対電極及び検知電極と、測
- 15 定電極との間の電子伝達反応が律速になるのをより一層確実に防止して、スムーズに反応を促進させることが可能となる、という効果を生じる。

- 本発明の請求の範囲第8項に記載のバイオセンサでは、請求の範囲第1項ないし請求の範囲第7項の何れか1項に記載のバイオセンサにおいて、前記検体供給路を形成する切欠部を有し、かつ前記電極部上に配置されるスペー
- 20 サを備え、前記スペーサ上に前記第2絶縁性基板が配置されること、を特徴とする。

- このようにバイオセンサを構成しているので、検体供給路が設けられる場所が固定され、また第2絶縁性基板をその上に配置されているので、検体供給路に導入された検体が検体供給路から漏れ出さないようにすることが可能
- 25 となる、という効果を生じる。

本発明の請求の範囲第9項に記載のバイオセンサでは、請求の範囲第8項に記載のバイオセンサにおいて、前記スペーサと前記第2絶縁性基板とが一体であること、を特徴とする。

このようにバイオセンサを構成しているので、スペーサと第2絶縁性基板

する時において、最初に基板を切断する時に、予め各電極の面積は第3のスリットによって規制されているので、基板の切断位置によって各電極の面積が変化することがなく、故に精度にバラツキが出ないようにすることが可能となる、という効果を生じる。

- 5 本発明の請求の範囲第14項に記載のバイオセンサでは、請求の範囲第13項に記載のバイオセンサにおいて、前記第1絶縁性基板と前記第2絶縁性基板の形状は略矩形であり、前記略矩形の何れか一辺に平行に、前記第3スリットを1本または2本以上設けてなること、を特徴とする。

このようにバイオセンサを構成しているので、第3のスリットによってそれぞれの電極の面積を容易に規定することが出来、また基板を切断する時に、切断位置のずれによって各電極の面積が変化することがなく、精度にバラツキが出ないようにすることが可能となる、という効果を生じる。

- 15 本発明の請求の範囲第15項に記載のバイオセンサでは、請求の範囲第1項ないし請求の範囲第14項の何れか1項に記載のバイオセンサにおいて、前記バイオセンサの製造ロット毎に生じる、前記試料液と前記試薬層との反応で生じる電気的変化の出力に関する特性に応じ、かつ前記バイオセンサを用いる測定器で判別が可能である補正データの情報を有すること、を特徴とする。

このようにバイオセンサを構成したので、測定器にバイオセンサを挿入するだけでどの補正データが必要なのか、を測定器が判断することができ、また操作者が補正チップなどを用いて補正データに関する情報を入力する必要がなくなり、即ち煩わしさがなくなり、操作ミスを防止し、正しい結果を得ることが可能となる、という効果を生じる。

- 25 本発明の請求の範囲第16項に記載のバイオセンサでは、請求の範囲第15項に記載のバイオセンサにおいて、前記電極部を分割する第4スリットを1本又は複数本備え、前記第4スリットの位置によって、前記補正データの情報を前記測定器が判別可能であること、を特徴とする。

このようにバイオセンサを構成したので、第4スリットの位置によって、補正データの情報を測定器が判別することが可能となり、また複数の製造ロ

前記試薬層が、酵素を含むこと、を特徴とする。

このようにバイオセンサを構成したので、酵素を用いた検査に好適な酵素バイオセンサとすることが可能となる、という効果を生じる。

- 5 本発明の請求の範囲第21項に記載のバイオセンサでは、請求の範囲第1項ないし請求の範囲第19項の何れか1項に記載のバイオセンサにおいて、前記試薬層が、電子伝達体を含むこと、を特徴とする。

このようにバイオセンサを構成したので、電子伝達体の反応を利用した検査に好適なバイオセンサとすることが可能となる、という効果を生じる。

- 10 本発明の請求の範囲第22項に記載のバイオセンサでは、請求の範囲第1項ないし請求の範囲第19項の何れか1項に記載のバイオセンサにおいて、前記試薬層が、水溶性高分子を含むこと、を特徴とする。

このようにバイオセンサを構成したので、試薬形成を容易にし高精度なバイオセンサとすることが可能となる、という効果を生じる。

- 15 本発明の請求の範囲第23項に記載のバイオセンサでは、請求の範囲第1項ないし請求の範囲第22項の何れか1項に記載のバイオセンサにおいて、前記絶縁性基板が樹脂材よりなること、を特徴とする。

このようにバイオセンサを構成したので、より安価なバイオセンサを製作することが可能となる、という効果を生じる。

- 20 本発明の請求の範囲第24項に記載の薄膜電極形成方法では、絶縁性基板の表面に薄膜電極を形成する薄膜電極形成方法であって、真空雰囲気下において、励起された気体を前記絶縁性基板の表面に衝突させることで前記絶縁性基板の表面を粗面にする粗面形成工程の後に、粗面にした前記絶縁性基板の表面上に導電性物質よりなる薄膜電極である前記電気伝導性層を形成する電気伝導性層形成工程を備えたこと、を特徴とする。

- 25 このように薄膜電極を形成するので、表面研磨処理などの前処理が不要となり、より簡潔な方法で薄膜電極を形成すること、また基板と電極層との密着性の高い薄膜電極を形成すること、が可能となる、という効果を生じる。

本発明の請求の範囲第25項に記載の薄膜電極形成方法では、請求の範囲第24項に記載の薄膜電極形成方法において、前記粗面形成工程が、前記絶

成済絶縁性基板を第2真空槽内へ設置する第2次基板設置工程と、前記第2真空槽内部を真空排気する第2次真空排気工程と、前記第2真空槽内部に第2気体を充填する第2次気体充填工程と、前記第2気体を励起しイオン化させ、これを導電性物質に衝突させることで前記導電性物質の原子をたたき出し、前記粗面形成済絶縁性基板上へ成膜する工程と、を含んでなること、を特徴とする。

このように薄膜電極を形成するので、表面研磨処理などの前処理が不要で、基板との密着性のより高い薄膜電極を得ることが可能となる、という効果を生じる。

10 本発明の請求の範囲第30項に記載の薄膜電極形成方法では、請求の範囲第24項ないし請求の範囲第28項の何れか1項に記載の薄膜電極形成方法において、前記電気伝導性層形成工程が、前記粗面形成工程を終えた粗面形成済絶縁性基板を第2真空槽内へ設置する第2次基板設置工程と、前記第2真空槽内部を真空排気する第2次真空排気工程と、導電性物質を加熱し蒸発させ、その蒸気を前記粗面形成済絶縁性基板上へ成膜する工程と、を含んでなること、を特徴とする。

このように薄膜電極を形成するので、表面研磨処理などの前処理が不要で、基板との密着性のより高い薄膜電極を得ることが可能となる、という効果を生じる。

20 本発明の請求の範囲第31項に記載の薄膜電極形成方法では、請求の範囲第29項又は請求の範囲第30項に記載の薄膜電極形成方法において、前記第2次真空排気工程における真空度が、 $1 \times 10^{-1} \sim 3 \times 10^{-3}$ パスカルの範囲内であること、を特徴とする。

25 このように薄膜電極を形成するので、より確実に基板との密着性が大変高い薄膜電極を形成することが可能となる、という効果を生じる。

本発明の請求の範囲第32項に記載の薄膜電極形成方法では、請求の範囲第29項ないし請求の範囲第31項の何れか1項に記載の薄膜電極形成方法において、前記第2気体が不活性ガスであること、を特徴とする。

このように薄膜電極を形成するので、基板表面や薄膜電極自体を変成させ

ストを低減させることが可能となる、という効果を生じる。

- 本発明の請求の範囲第37項に記載のバイオセンサでは、請求の範囲第1項ないし請求の範囲第23項の何れか1項に記載のバイオセンサにおいて、前記電気伝導性層が、請求の範囲第24項ないし請求の範囲第36項の何れ
- 5 5 1項に記載の薄膜電極形成方法により形成されたこと、を特徴とする。

このようにバイオセンサを形成するので、粗面に処理した基板表面の凹凸の状態を薄膜の電極が反映することにより、電極と試薬との濡れ性及び密着性が高まり、その結果高性能なバイオセンサとすることが可能となる、という効果を生じる。

- 10 本発明の請求の範囲第38項に記載の定量方法では、請求の範囲第1項ないし請求の範囲第23項もしくは請求の範囲第37項の何れか1項に記載のバイオセンサを用いて、前記バイオセンサに供給される試料液中に含まれる基質を定量する定量方法であって、前記検知電極と、前記対電極若しくは前記測定電極と、の間に電圧を印加する第1印加ステップと、前記試料液を前
- 15 記試薬層に供給する試薬供給ステップと、前記試料液の試薬層への提供により、前記検知電極と、前記対電極若しくは前記測定電極と、の間に生じた電気的変化を検知する第1変化検知ステップと、前記第1変化ステップにおいて前記電気的変化を検知した後、前記測定電極と、前記対電極及び前記検知電極と、の間に電圧を印加する第2印加ステップと、前記第2印加ステップ
- 20 で電圧が印加された、前記測定電極と、前記対電極及び前記検知電極と、の間に生じた電流を測定する電流測定ステップと、を具備したことを特徴とする。

- このように定量するので、バイオセンサの検知電極と測定電極若しくは対電極との間に電気的変化が生じた際に初めて定量動作を開始するので、試薬
- 25 層への検体の供給量不足による測定ミスを防ぎ、より安全性の高い測定を行うことが可能となる。さらに測定可能量の検体が試薬層に供給された場合は、検知電極を対電極として併用して測定を行うので、電極部の面積を小さくすることができ、ひいては微量検体を用いた定量分析を正確に行うことが可能となる、という効果を生じる。

定量方法とすることが可能となる、という効果を生じる。

本発明の請求の範囲第4 1項に記載の定量装置では、請求の範囲第1項ないし請求の範囲第2 3項もしくは請求の範囲第3 7項の何れか1項に記載のバイオセンサを着脱可能に接続し、前記バイオセンサに供給される試料液中

5 に含まれる基質を定量する定量装置であって、前記バイオセンサに備えられている前記測定電極からの電流を電圧に変換する第1電流/電圧変換回路と、前記電流/電圧変換回路からの電圧をデジタル変換する第1A/D変換回路と、前記バイオセンサに備えられている前記対電極とグランド間に設けられた第1スイッチと、前記第1A/D変換回路及び前記第1スイッチを制御する制御部と、を備え、前記制御部は、前記第1スイッチを前記対電極から絶縁した状態で、前記検知電極と前記測定電極との間に電圧を印加し、前記試料液が前記検体供給路上の前記試薬層へ供給されることによって生じた、前記検知電極と前記測定電極との間の電気的変化を検知した後、前記第1

10 スwitchを前記対電極に接続した状態で、前記測定電極と、前記対電極及び前記検知電極と、の間に電圧を印加し、電圧を印加することにより生じる応答電流を測定すること、を特徴とする。

このような構成の定量装置としたので、検体供給路の試薬層への検体供給量不足による測定ミスを防ぎ、より安全性の高い測定を行うことが可能となる。しかも、測定時にバイオセンサの検知電極を対電極として併用するので

20 、検体供給路の小型化をはかることができ、微量検体の定量分析を正確に行うことが可能となる、という効果を生じる。

本発明の請求の範囲第4 2項に記載の定量装置では、請求の範囲第1項ないし請求の範囲第2 3項もしくは請求の範囲第3 7項の何れか1項に記載のバイオセンサを着脱可能に接続し、前記バイオセンサに供給される試料液中

25 に含まれる基質を定量する定量装置であって、前記バイオセンサに備えられている前記測定電極からの電流を電圧に変換する第1電流/電圧変換回路と、前記バイオセンサに備えられている前記検知電極からの電流を電圧に変換する第2電流/電圧変換回路と、前記第1電流/電圧変換回路からの電圧をデジタル変換する第1A/D変換回路と、前記第2電流/電圧変換回路か

電極と、前記対電極及び前記検知電極と、の間に電圧を印加し、電圧を印加することにより生じる応答電流を測定すること、を特徴とする。

- このような構成の定量装置としたので、検体供給路の試薬層への検体供給量不足による測定ミスを防ぎ、より安全性の高い測定を行うことが可能となる。しかも、測定時にバイオセンサの検知電極を対電極として併用するので、検体供給路の小型化をはかることができ、微量検体の定量分析を正確に行うことが可能となる、という効果を生じる。

- 本発明の請求の範囲第44項に記載の定量装置では、請求の範囲第42項又は請求の範囲第43項に記載の定量装置において、前記検体供給路における前記試薬層に前記試料液が供給され、前記測定電極と前記対電極との間に電気的変化が生じ、かつ、前記検知電極と、前記測定電極若しくは前記対電極と、の間に電気的変化が生じないことが、前記制御部により検知された際に、変化が生じないことを利用者に通知する通知手段を備えたこと、を特徴とする。

- 15 このような定量装置としたので、バイオセンサの検体供給路の試薬層への検体供給量不足を利用者に知らせることができ、利便性及び安全性の向上した定量装置とすることが可能となる、という効果を生じる。

図面の簡単な説明

- 20 第1図は第1及び第5の実施の形態に係るバイオセンサの分解斜視図である。

第2図は電極部の設け方の例を示した図である。

第3図は第2の実施の形態に係るバイオセンサの分解斜視図である。

- 25 第4図は第2の実施の形態に係るバイオセンサの検体供給路を示した図である。

第5図は第3の実施の形態に係るバイオセンサの電気伝導性層にスリットを形成した状態を示した平面図である。

第6図は第3の実施の形態に係るバイオセンサの個々のウェハーを示した図である。

層にスリットを形成した状態を示す平面図である。

第24図は第3の実施の形態に係る製造方法におけるバイオセンサの電極の状態を示した平面図である。

第25図は従来のバイオセンサの断面構成の概念を示した図である。

5

発明を実施するための最良の形態

以下、本発明の実施の形態について図面を参照しながら説明する。尚、ここで示す実施の形態はあくまでも一例であって、必ずしもこの実施の形態に限定されるものではない。

10 (実施の形態1)

まず、本発明の請求の範囲第1項ないし請求の範囲第10項に記載のバイオセンサAを第1の実施の形態として、図面を参照しつつ説明する。

第1(a)図～第1(c)図は、本発明の実施の形態1によるバイオセンサAの分解斜視図である。

15 まず、バイオセンサAを構成する部材について説明する。

1はポリエチレンテレフタレート等からなる第1絶縁性基板(以下、単に「基板」とする。)である。2は基板1の表面全面に形成された、例えば金やパラジウムなどの貴金属やカーボン等の電気伝導性物質からなる導体層である。3a、3bは基板1上の導体層2に設けられた、基板1側面に平行なスリットである。4a、4bは基板1上の導体層2に設けられた、基板1側面に垂直なスリットである。5、6、7は導体層2をスリット3a、3b及び4a、4bにより分割することにより形成された測定電極、対電極、及び検知電極である。8は基板1上の測定電極5、対電極6、及び検知電極7を覆うスペーサである。9はスペーサ8の前縁部中央に設けられた、検体供給路を形成する長方形の切欠部である。9aは検体供給路の入口、そして10はスペーサ8の切欠部9の縦幅、そして11は導体層2に設けられた2本のスリット4a、4bの間隔である。12はスペーサ8の切欠部9から露出している測定電極5、対電極6、及び検知電極7に、酵素などを含有する試薬を塗布することで形成された試薬層である。13はスペーサ8を覆うカバー

ばよい。しかし、確実な測定を行うためには、検知電極 7 も備えている方がより好適な、即ち確実な測定を行うことができるバイオセンサを得ることができるので、好ましい。

次に、第 1 (c) 図に示すように、基板 1 上に形成された電極部である測定電極 5、対電極 6、及び検知電極 7 に試薬を塗布して試薬層 1 2 を形成し、
5 その上に、検体供給路を形成するための切欠部 9 を有するスペーサ 8 を設置する。そして、さらにその上にカバー 1 3 を設置する。ここで、スペーサ 8 の切欠部 9 の一端はカバー 1 3 に設けられた空気孔 1 3 a に通じている。ちなみに、基板 1 上に形成された測定電極 5、対電極 6、及び検知電極 7 の配
10 置は、検体供給路の入口 9 a に対し、最も近い位置に対電極 6 が配置され、その奥に測定電極 5 及び検知電極 7 が配置されている。そしてこの検体供給路における測定電極 5、対電極 6、及び検知電極 7 の各面積は、スペーサ 8 の切欠部 9 の面積、及びスリット 4 a、4 b の間隔 1 1 により規定されている。本実施の形態 1 では、センサ先端からスリット 4 a までの間隔を、スリ
15 ット 4 a、4 b の間隔 1 1 と同等若しくはそれ以上となるようにスリット 4 a、4 b を設けているので、検体供給路において、対電極 6 の面積は測定電極 5 の面積と同等若しくはそれ以上になる。

またここでは、基板 1 の表面全面に導体層 2 を形成しているが、基板 1 の表面全面でなく電極部を形成するのに必要な部分に導体層 2 を形成してもよ
20 い。この点につき、以下に説明する。

第 2 (a) 図は、上述したバイオセンサ A の電極の設け方を示した概略図である。ここでは、基板 1 の内面にのみ電極部を形成するのに必要な導体層 2 を設け、カバー 1 3 の内面には導体層 2 を設けていない。基板 1 の内面に設けた電極部はスリット 3 a、3 b、4 a、4 b を設けることによって、対
25 電極 6、測定電極 5、検知電極 7 に分割されている。

一方、基板 1 の内面のみならず、カバー 1 3 の内面にも導体層 2 を設ける方法も考えられる。この場合の一例を、第 2 (b) 図及び第 2 (c) 図を参照しつつ、簡単に説明する。第 2 (b) 図は、カバー 1 3 の内面に設けた導体層 2 をそのまま対電極 6 とし、基板 1 の内面に設けた導体層 2 を、スリッ

従来のように基板 1 上に銀ペースト、カーボンペースト等を順番に印刷して積層させるという手間はかからず、簡易な方法で表面が平滑な電極部を形成することが可能となる。さらに、基板 1 上に設けられた導体層 2 に対し、レーザーでスリット 4 a、4 b を形成するので、各電極の面積をより高精度に規定することが可能となる。そして、各電極間の距離を非常に短くして検体供給路の小型化を図ることができ、従来では測定不可能であった微量な検体に基づく測定も可能となる。また、電極構造が非常に簡潔な構造となるため、同一の性能を有するバイオセンサを容易に形成することが可能となる。

(実施の形態 2)

10 次に、本発明の請求の範囲第 1 1 項及び請求の範囲第 1 2 項に係るバイオセンサ B について、第 2 の実施の形態として説明する。

第 3 図は、バイオセンサ B の斜視図を作成工程順に示した図であり、第 4 図はバイオセンサ B の検体供給路を示した図である。

まずバイオセンサ B の構成について説明する。

15 2 1 はポリエチレンテレフタレート等からなる絶縁性の基板である。2 2 は基板 2 1 の表面全面に形成された、例えば金やパラジウム等の貴金属やカーボン等の電気伝導性物質からなる電気伝導性層である。2 3 a、2 3 b、2 3 c、2 3 d は電気伝導性層 2 2 に設けられた第 1 のスリットである。2 5、2 6、2 7 は電気伝導性層 2 2 を第 1 のスリット 2 3 a、2 3 b、2 3 c、2 3 d により分割することにより形成された電極であり、測定電極、対電極、および検体が検体供給路内部に確実に吸引されたかを確認するための電極である検知電極である。2 4 a、2 4 b は、前記電極上の試薬が塗布される位置および面積を規制する第 2 のスリットである。2 8 は、測定電極 2 5、対電極 2 6、検知電極 2 7 を覆うスペーサである。2 9 はスペーサ 2 8
25 の前縁部中央に設けられた検体供給路を形成する長方形の切欠部である。3 0 は検体供給路の入口である。1 4 は測定電極 2 5、対電極 2 6、および検知電極 2 7 に酵素を含有する試薬を滴下によって塗布することで形成された試薬層である。1 5 はスペーサ 2 8 を覆うカバーである。1 6 はカバー 1 5 の中央部に設けられた空気孔である。

給路は第4図に示すような状態になっている。

次に、スペーサ28の上にカバー15を設置する。ここで、スペーサ28の切欠部29の一端は、カバー15に設けられた空気孔16に通じている。

5 28を形成した後に、測定電極25、対電極26および検知電極27の電極上にスペーサ28を形成した後に、測定電極25、対電極26および検知電極27の切欠部29から露出している部分に試薬を滴下することにより試薬層14を形成してもよい。

この構成によれば、検体である試料液として血液を検体供給路の入口30に供給すると、空気孔16によって毛細管現象で一定量の検体が検体供給路10内部に吸引され、対電極26、測定電極25、検知電極27上に達する。電極上に形成されている試薬層14が、検体である血液で溶解し、試薬と検体中の特定成分との間に酸化還元反応が生じる。ここで検体供給路内部に正しく検体が満たされていれば、対電極26と検知電極27との間に電気的変化が生じる。これによって検知電極27まで検体が吸引されていることを確認15する。なお、測定電極25と検知電極27との間にも電気的変化が生じるので、これによって検知電極27まで検体が吸引されていることを確認しても良い。検知電極27まで検体が吸引されてから、一定時間、検体と試薬との反応を促進させた後、測定電極25と、対電極26もしくは対電極26および検知電極27の両方の間に一定の電圧を印加する。血糖値センサなので、20 グルコース濃度に比例した電流が発生し、その値より血糖値を測定することができる。

なお、本実施の形態2では血糖値センサを例に述べたが、試薬層14の成分および検体を変えることで、血糖値センサ以外のバイオセンサとして使用25できる。また、本実施の形態2では電極が3つあるバイオセンサBについて述べたが、電極の数は3つでなくともよい。また、本実施の形態2では第2のスリット24a、24bを円弧形状であることとしたが、試薬層の位置および面積規制ができ、電極の精度を低下させるものでなければ、この形状に限定されるものではない。例えば、直線やカギ形でもかまわない。

このように、本実施の形態2によるバイオセンサBによれば、試料液中に

ついで、図面を参照しつつ説明する。

まず、帯状の基板 3101 の表面全面に対して、電気伝導性層 3102 を、薄膜を形成する方法であるスパッタリング法で形成する。

次に、第 23 図に示すように、基板 3101 上に形成された電気伝導性層
5 3102 の各個々のウェハー Q が形成される領域に、レーザを用いてスリット 3103 a、3103 b、3103 c、3103 d を形成し、測定電極 3105、対電極 3106 および検知電極 3107 に電気伝導性層 3102 を分割し、複数のバイオセンサ X の電極を並べて形成していき、センサウエハー P を作成する。そしてこのような工程で作成された複数のバイオセンサ X
10 の電極を切断線 3110 で切断し、切断して得られたバイオセンサ X の電極に試薬層、スペーサ、カバー（ここでは図示せず。）を積層して、個々のバイオセンサ X を作成する。

しかし、このように作成されるバイオセンサ X においては、前記複数のバイオセンサを個々のバイオセンサに切断する場合に切断線 3110 で切断で
15 きずに、切断線 3110 からずれを生じる場合があり問題であった。さらにこれを説明する。第 24 (a) 図は正しく切断した場合の電極の状態を示している図である。第 24 (b) 図は切断位置が切断線 3110 から左にずれた場合の電極の状態を示している図である。第 24 (c) 図は切断位置が切断線 3110 から右にずれた場合の電極の状態を示している図である。個々の
20 のウェハー Q の切断位置によって測定電極 3105 および対電極 3106 の面積は決定されるので、図示例のように切断位置が切断線 3110 からずれると、測定電極 3105 および対電極 3106 の面積に変化が生じ、それぞれの電極の抵抗値に変化が生じる。そのため、電極に流れる電流値が変化してしまい、バイオセンサ X の精度にばらつきが生じてしまうという問題があ
25 った。

そこで、このような問題の解消を目的とした、本発明の請求の範囲第 13 項及び請求の範囲第 14 項に係るバイオセンサ C について、第 3 の実施の形態として説明する。

第 5 図は、バイオセンサ C のもとになるセンサウエハー R の表面に設けた

各個々のウェハーSが形成される領域に、レーザを用いて第1のスリット43 a、43 b、43 c、43 dを形成し、電気伝導性層42を測定電極45、対電極46および検知電極47に分割する。さらに、第1のスリット43 aの右側に第3のスリット44 aを、第1のスリット43 bの左側に第3のスリット44 bを、切断後のそれぞれのバイオセンサの長辺に平行であり、測定電極45と対電極46との面積が所定の面積となるような位置に、レーザを用いて形成し、複数の個々のウェハーSを形成する。第6(a)図に個々のウェハーSの平面図を示す。また、第6(b)図に個々のウェハーSの正面図を示す。

10 なお、第1のスリット43 a、43 b、43 c、43 dおよび第3のスリット44 a、44 bを有する電気伝導性層42を形成するために、必要なパターンが予め配置された印刷版やマスクング版などを用いたスクリーン印刷法やスパッタリング法などによって基板41上に電気伝導性層42を設けて
15 a、44 bを形成してもよいし、鋭利な先端を有する治具等により、電気伝導性層42の一部分を削ってもよい。

次に、第7図に示すように、個々のウェハーSに、例えば血糖値センサの場合は、酵素であるグルコースオキシダーゼと電子伝達体としてフェリシア
ン化カリウム等からなる試薬を、電極である測定電極45、対電極46、検
20 知電極47に塗布して、試薬層51を形成する。

次に、測定電極45、対電極46および検知電極47の電極の上に検体供給路を形成するための切欠部49を有するスペーサ48を設置する。

次に、スペーサ48の上にカバー52を設置する。スペーサ48の切欠部49の一端は、カバー52に設けられた空気孔53に通じている。

25 なお、測定電極45、対電極46および検知電極47の電極上にスペーサ48を形成した後に、測定電極45、対電極46および検知電極47の切欠部49から露出している部分に試薬を塗布することにより試薬層51を形成してもよい。

次に、上述した工程で作成された複数のバイオセンサを切断線50で切断

サについて述べたが、電極の数が3つ以外の場合であっても電極の面積が第3のスリットで規定されるようにすればよい。また、少なくとも、測定精度に大きく影響を及ぼす測定電極の面積が第3のスリットで規定されるようにすればよい。また、第3のスリットの位置は、電極の面積が規定できるもの
5 であれば、この位置に限定されるものではない。また、バイオセンサの形状は、本実施の形態3によるバイオセンサの形状以外でもよく、第3のスリットで電極の面積を規定できればよい。

このように、本実施の形態3によるバイオセンサにおいて、それぞれの電極の面積は、バイオセンサの長辺に平行に二本ある第3のスリットで規定されることとしたので、予め各電極の面積は、第3のスリットによって規定されてお
10 り、切断位置によって各電極の面積が変化することがなく、精度にばらつきが出ないという効果を有する。また、試料液と反応させる試薬で形成された試薬層と、前記試料液を前記電極に供給する検体供給路を形成する切欠部を有するスペーサと、前記スペーサ上に配置された、前記検体供給路に
15 通じる空気孔を有するカバーとを備えたので、前記試料液が容易に前記検体供給路に吸引されることが可能であるという効果を有する。電気伝導性層は絶縁体基板の全面に形成され、第1のスリットで複数の電極に分割されることとしたので高精度の電極を作成でき、測定の精度が上がるという効果を有する。また、第1のスリットおよび第3のスリットをレーザで形成すること
20 としたので、精度の高い加工ができ、各電極の面積を高精度に規定することができ、また、各電極の間隔を狭くできるのでバイオセンサの小型化を図ることができるという効果を有する。

(実施の形態4)

次に、本発明の請求の範囲第15項及び請求の範囲第16項に係るバイオ
25 センサDについて、第4の実施の形態として説明する。

第9図は、バイオセンサDの斜視図を作成工程順に示した図である。第10図は、バイオセンサDの第4のスリットの形成例を示した平面図である。第22図は、バイオセンサDが測定器に挿入されている状態を示した図である。

測定電極65、対電極66および検知電極67に分割する。また、レーザを用いて、測定電極65、対電極66および検知電極67の電極に第4のスリット64a、64bおよび64cを形成する。ここで、第4のスリット64a、64bおよび64cは、すべての電極である測定電極65、対電極66
5 および検知電極67を分割しているが、第4のスリット64a、64bおよび64cの設け方は、例えば、第10図に示すような8通りの組合せが考えられる。

第10(a)図は第4のスリットを設けない場合である。第10(b)図は、対電極66にのみ第4のスリット64aを設けた場合である。第10(c)
10 図は検知電極67にのみ第4のスリット64bを設けた場合である。第10(d)図は測定電極65にのみ第4のスリット64cを設けた場合である。第10(e)図は対電極66および検知電極67に第4のスリット64aおよび64bを設けた場合である。第10(f)図は測定電極65および対電極66に第4のスリット64cおよび64aを設けた場合である。第10
15 (g)図は測定電極65および検知電極67に第4のスリット64cおよび64bを設けた場合である。第10(h)図は測定電極65、対電極66、および検知電極67のすべての電極に第4のスリット64c、64aおよび64bを設けた場合を示す図である。

これらの第4のスリット64a、64bおよび64cの組合せで、測定器
20 4115に製造ロット毎の出力特性の違いを補正するための補正データの情報を見分可能とする。例えば、第10(a)図の第4のスリットを設けない場合は製造ロット番号「1」番の出力特性を持つバイオセンサとし、また、第10(b)図の対電極66にのみ第4のスリット64aを設けた場合は製造ロット番号「2」番の出力特性を持つバイオセンサとする。

25 なお、第1のスリット63a、63b、63c、63dおよび第4のスリット64a、64b、64cを有する電気伝導性層62を形成するために必要なパターンが予め配置された印刷版やマスク版などを用いたスクリーン印刷法やスパッタリング法などで、基板61上に電極や第1のスリット63a、63b、63c、63dおよび第4のスリット64a、64b、64

する。血糖値センサであれば、グルコース濃度に比例した電流が発生し、その値を測定器 4 1 1 5 が測定する。以上の測定電極 6 5、対電極 6 6 および検知電極 6 7 の各電極での電気的変化を測定部 7 1、7 2 および 7 3 より感知する。

- 5 また、測定器 4 1 1 5 は、バイオセンサ D の各電極である測定電極 6 5、対電極 6 6 および検知電極 6 7 が、第 4 のスリット 6 4 c、6 4 a および 6 4 b で分割されているかどうかを調べる。例えば、測定部 7 1 と補正部 5 7 との間の電気的な導通を調べれば、第 4 のスリット 6 4 c が形成されているかどうか分かる。同様に測定部 7 2 と補正部 5 8 との間の電気的な導通
- 10 を調べれば第 4 のスリット 6 4 a が形成されているかどうか、測定部 7 3 と補正部 5 9 との間の電気的な導通を調べれば第 4 のスリット 6 4 b が形成されているかどうか分かる。例えば、第 4 のスリットがどの電極にも形成されていない場合は、製造ロット番号「1」のバイオセンサである、第 1 0 (a) 図に示す状態なので、測定器 4 1 1 5 は、予め記憶している製造
- 15 ロット番号「1」の出力特性に対応する補正データと前記測定した電流値とから血糖値を求めて、該血糖値を表示部 4 1 1 7 に表示する。同様に対電極 6 6 にのみ第 4 のスリット 6 4 a が形成されていれば、製造ロット番号「2」の出力特性に対応する補正データと前記測定した電流値とから血糖値をもとめて、該血糖値を表示部 4 1 1 7 に表示する。
- 20 なお、本実施の形態 4 では、血糖値センサを例に述べたが、試薬層 5 4 の成分および検体を変えることで、血糖値センサ以外のバイオセンサとして、例えば、乳酸センサやコレステロールセンサ等に使用できる。その場合にも、第 4 のスリットの位置によって乳酸センサやコレステロールセンサの出力特性に対応する補正データの情報を測定器が判別可能であるようにしておけば、
- 25 測定器 4 1 1 5 は予め記憶している乳酸センサやコレステロールセンサの出力特性に対応する補正データと電流値とから測定値をもとめて表示部 4 1 1 7 に表示する。

なお、本実施の形態 4 では電極が 3 つあるバイオセンサについて述べたが、電極の数はそれ以外の場合でもかまわない。また、第 4 のスリットは、一つ

(実施の形態5)

次に、本発明の請求の範囲第23項から請求の範囲第35項に記載の薄膜電極形成方法について、第5の実施の形態として、図面を参照しつつ説明する。尚、本実施の形態5にて説明する薄膜電極方法を、上述の第1～第4の
5 実施の形態に係るバイオセンサA、B、C、Dの電極部を形成する時に適用すれば、本発明の請求の範囲第36項に記載のようなバイオセンサを得ることが出来る。

第11図は、本実施の形態に係る薄膜電極形成方法を実施することにより形成される薄膜電極と、その上に反応試薬層が展開された状態を示したバイオセンサの概略図である。このバイオセンサが第25図に示した従来のバイオセンサの構成と最も大きく異なるところは、ポリエチレンテレフタレート
10 やポリカーボネート等の絶縁性樹脂基板81の表面に、基板81と電極層82、及び電極層82と反応試薬層83との密着性向上を実現する為の粗面化処理が施されている点である。そして電極層82を構成する材料が貴金属も
15 しくは炭素からなる単体材料である、また電極層82の厚みが3～100nmに制御されている点も異なっている。

以下に、基板81表面の粗面化処理の具体的方法を示す。なお基板81の材料として好適なものは、ポリエチレンテレフタレート、ポリカーボネート、
ポリブチレンテレフタレート、ポリアミド、ポリ塩化ビニル、ポリ塩化ビニ
20 リデン、ポリイミド、ナイロン等があげられる。

まず基板81を真空槽内に設置した後、一定の真空度（ $1 \times 10^{-1} \sim 3 \times 10^{-3}$ パスカルの範囲であれば良い。）まで真空排気する。その後、真空槽内に不活性ガスを充填し（充填後の真空度は0.1～10パスカル程度の範囲になる。）、0.01～5KV程度の高周波電圧を印加すると、不活性ガスが励起されイオン化し、基板81表面にたたきつけられる。このイオンは
25 高い運動エネルギーを有しており、ごく短時間（0.1～10秒程度。）の高周波電圧印加で十分な表面粗面化の効果が得られる。また、前記高周波電圧印加以外にも直流電圧印加等でも同様の表面粗面化効果が得られる。

尚、不活性ガスとしてはアルゴン、ネオン、ヘリウム、クリプトン、キセ

用電極、88は冷却ローラ、89は陰極／ターゲット、そして90はガス導入口、である。

このように、2つの工程を同一空間内で連続的に行う場合には、真空蒸着を行うことは困難であり、高周波スパッタリング蒸着、バイアススパッタリング蒸着、非対称交流スパッタリング蒸着及びイオンプレーティング等を行うことが有効である。

また、電極素の厚みを限りなく薄くすることで、製造コストの低減が可能になることは言うまでもないが、基板の粗面を電極層表面の粗面としてにそのまま反映させることで、電極層82と酵素や電子伝達体等からなる反応試薬層83との密着性が飛躍的に向上するという効果も得られる。ここで基板81表面の粗面を電極層表面の粗面として反映するためには、電極層の厚みは100nm以下であることが必要であり、さらに高性能な薄膜電極並びにバイオセンサを提供するには電極層の厚みが3～50nmであることが望ましい。

ここで、上述した第5の実施の形態に係る薄膜電極形成方法に関し、具体的な実験例を参照しつつさらに説明する。

ポリエチレンテレフタレートからなる絶縁性の基板81上に、13.56MHzの周波数を有する高周波電圧を100Wの出力で一定時間印加し粗面化処理を施した後、前記粗面化された基板上に前記同様の条件下にてパラジウムを約10nmの厚みで形成した貴金属薄膜電極を形成した。

第18図は、高周波電圧の印加時間が0～60秒間（0秒は粗面化処理を施していない状態。）による粗面化処理による基板表面の濡れ指数（表面張力）の変化と電極層と基板との密着性を示したものであり、5秒以上の印加により基板表面の粗面化が実現され表面濡れ性の向上並びに電極層と基板との密着性が高まったことを示すものである。尚、本実施例は高周波電圧100Wでの結果であり、高周波電圧の増加により更なる処理時間の短縮が可能である。

尚、ここでの密着性評価はJIS5600-5-10（塗料一般試験方法：塗膜の機械的性質：耐摩耗性）に準じて実施し、図中密着性の数値はパラジ

(表1)には前記10回測定時の繰り返し精度(CV値)を比較したものであり、この表に示された結果より、従来センサが研磨処理バラツキ等によるCV値の悪化が顕著に認められているのに対し、本実施例センサにおいては、センサ個々のバラツキが軽減された優れた精度を有することが確認された。

(表1)

グルコース濃度	従来センサ	実施例センサ
40mg/dl	15.25%	3.89%
82mg/dl	6.15%	2.87%
165mg/dl	3.89%	2.43%
248mg/dl	3.24%	1.80%
485mg/dl	3.79%	2.16%
600mg/dl	3.28%	1.65%

(実施の形態6)

以上説明した実施の形態5に係る薄膜電極形成方法を用いて電気伝導性層を形成したバイオセンサA、B、C、Dを用いた、本発明の請求の範囲第38項に記載の基質を定量する定量方法、及び本発明の請求の範囲第41項に記載の基質を定量する定量装置について、以下に説明する。なお、以下の説明において用いるバイオセンサは、実施の形態1に記載のバイオセンサAを用いたものとするが、用いるバイオセンサはこれに限定されないことを予め断っておく。

第13図はバイオセンサを用いた定量方法に用いる、バイオセンサ及び定量装置の構成を示した図である。図において、第1図と同一符号は同一又は相当部分である。

バイオセンサAは定量装置M1に接続された状態で使用され、バイオセンサAに供給された検体から基質の含有量を定量装置M1で測定するシステム

に接続させ、その後一定時間、電流／電圧変換回路 118 a が電圧を供給しないように制御し、電極部上に形成された試薬層 12 と検体との反応を進行させる。一定時間経過後約 5 秒間、電流／電圧変換回路 118 a により測定電極 5 と対電極 6 及び検知電極 7 との間に一定の電圧が印加される。

- 5 この時、測定電極 5 と対電極 6 及び検知電極 7 との間に検体内の基質濃度に比例した電流が生じる。この電流は電流／電圧変換回路 118 a によって電圧に変換され、その電圧値は A/D 変換回路 119 a によりパルスに変換され、CPU 120 に出力される。CPU 120 はそのパルス数をカウントして応答値を算出し、その結果を LCD 121 に表示する。
- 10 尚、ここでは、検知電極 6 は常にグランドに接続されているが、第 14 図に示すように検知電極 7 とグランド間にスイッチ 116 b を設け、検知電極 7、とグランドの間の接続のオン、オフを制御するような構成とした定量装置 M2 としてもよい。このように構成された定量装置 M2 のコネクタ 115 a ~ 115 c にバイオセンサ A を接続すると、CPU 120 制御によりスイッチ 116 a がオフになり、対電極 6、グランド間が非接続状態となり、ス
- 15 ャッチ 116 b がオンになり、測定電極 5、検知電極 7 間に一定の電圧が印加される。以降、バイオセンサ A による検体吸引開始後、定量装置 M2 の定量動作が終了するまでスイッチ 116 b はオンの状態であり、定量動作は上述した定量装置 M1 の動作と同じである。
- 20 次に、試料液の基質の含有量を測定するために好適なバイオセンサの各電極面積について説明する。

第 15 図は本発明の実施の形態 1 によるバイオセンサ A の検体供給路の拡大図である。このバイオセンサ A の検体供給路における対電極 6、測定電極 5 及び検知電極 7 の面積は、電極間の電子伝達反応が律速になるのを防止す

25 るために、一般的には対電極 6 の面積を測定電極 5 の面積と同等以上とするのが好ましい。

そして本発明の実施の形態 6 では、測定時にバイオセンサ A の検知電極 7 を対電極として併用するので、対電極 6 及び検知電極 7 の面積の合計を測定電極 5 の面積以上にすれば、各電極間の電子伝達反応が律速になるのを回避

第16図は本発明の実施の形態7による、バイオセンサを用いた定量方法に用いる、バイオセンサA及び定量装置の構成を示した図である。図において、第13図と同一符号は同一又は相当部分である。

定量装置M3において、115a、115b、115cはバイオセンサAの測定電極5、検知電極7、対電極6のそれぞれに接続されるコネクタ、116cは一端はコネクタ115bに接続されており、他端は後段の電流/電圧変換回路118bとグラウンドとで接続を切り替えることが可能な切り替えスイッチ、118aはコネクタ115aに接続され、測定電極6とその他の電極間に流れる電流を電圧に変換して出力する電流/電圧変換回路、118bは切り替えスイッチ116cを介してコネクタ115bに接続され、検知電極7とその他の電極間に流れる電流を電圧に変換して出力する電流/電圧変換回路、119a、119bは電流/電圧変換回路118a、118bにそれぞれ接続され、電流/電圧変換回路118a、118bからの電圧値をパルスに変換するA/D変換回路、120は切り替えスイッチ116cを制御したり、A/D変換回路119a、119bからのパルスに基づいて検体の基質の含有量を算出するCPU、121はCPU120により算出された測定値を表示するLCDである。

以下、本発明の実施の形態7による、バイオセンサAを用いた定量方法により検体の基質の含有量を測定する際のバイオセンサA、及び定量装置M3の動作について説明する。

まず、定量装置M3のコネクタ115a～115cにバイオセンサAを接続すると、CPU120制御により切り替えスイッチ116cが電流/電圧変換回路118bに接続され、対電極6、測定電極5間、及び対電極6、検知電極7間に一定の電圧が印加される。対電極6、測定電極5間、及び対電極6、検知電極7間に生じた電流はそれぞれ電流/電圧変換回路118a、118bで電圧に変換され、さらにA/D変換回路119a、119bによりパルスに変換される。

次に、検体をバイオセンサAの検体供給路の入口9aに供給すると、検体が検体供給路内部に吸引され、対電極6、測定電極5上を通り、検知電極7

の実施の形態とは異なる、本発明の請求の範囲第 3 9 項または請求の範囲第 4 0 項に記載の基質を定量する定量方法、及び本発明の請求の範囲第 4 2 項ないし請求の範囲第 4 4 項に記載の基質を定量する定量装置について、以下に説明する。なお、以下の説明において用いるバイオセンサは、やはり実施 5 の形態 1 に記載のバイオセンサ A を用いたものとする。

第 1 7 図は本発明の実施の形態 8 による、バイオセンサを用いた定量方法に用いる、バイオセンサ A 及び定量装置の構成を示した図である。図において、第 1 6 図と同一符号は同一又は相当部分である。

本実施の形態 8 での定量装置 M 4 の構成は基本的には実施の形態 7 と同じ 10 であるが、定量装置 M 4 のコネクタ 1 1 5 a と電流／電圧変換回路 1 1 8 a との間に切り替えスイッチ 1 1 6 d を追加し、測定電極 5 の接続を電流／電圧変換回路 1 1 8 a とグラウンドとで切り替えることが可能な構成にしている。

以下、本発明の実施の形態 8 によるバイオセンサを用いた定量方法により 15 検体の基質の含有量を定量する際のバイオセンサ、及び定量装置の動作について第 1 7 図を用いて説明する。

まず、定量装置 M 4 のコネクタ 1 1 5 a ~ 1 1 5 c にバイオセンサ A を接続すると、CPU 1 2 0 制御により切り替えスイッチ 1 1 6 d、1 1 6 c がそれぞれ電流／電圧変換回路 1 1 8 a、1 1 8 b に接続され、対電極 6 と測定電極 5 との間、測定電極 5 と検知電極 7 との間に一定の電圧が印加される。 20 対電極 6、測定電極 5 間、及び測定電極 5、検知電極 7 間に生じた電流は電流／電圧変換回路 1 1 8 a、1 1 8 b で電圧に変換され、さらに A/D 変換回路 1 1 9 a、1 1 9 b によりパルスに変換される。

次に、検体をバイオセンサ A の検体供給路の入口 9 a に供給すると、検体供給路内部に吸引され測定電極 5 上を覆った際に、対電極 6 と測定電極 5 と 25 の間に電気的変化が生じる。CPU 1 2 0 は、この電気的変化を A/D 変換回路 1 1 9 a から入力されるパルスから検知し、切り替えスイッチ 1 1 6 d をグラウンドに接続する。

次に、検体が検知電極 7 上に達すると、測定電極 5 と検知電極 7 間に電気的変化が生じる。CPU 1 2 0 は、この電気的変化を A/D 変換回路 1 1 9

- とが可能であり、かつ、測定精度の良好なバイオセンサや、及び試薬液組成に関係なく電極上に均一に試薬層が配置され性能が均一であるバイオセンサ、そして基板を切断するときに電極の面積に影響を与えず性能を一定に保てるバイオセンサ、さらに補正チップを挿入することなくバイオセンサを挿入するだけで製造ロット毎の補正データの判別が可能であるバイオセンサが得られ、さらに本発明に係る薄膜電極形成方法であれば上記のバイオセンサの電気伝導性層を形成するのに好適であり、さらに本発明に係る定量方法及び定量装置であれば、微量検体の検査に対して極めて有用なものとなる。

4. 請求の範囲第1項又は請求の範囲第2項に記載のバイオセンサにおいて、
前記第1絶縁性基板のみの内面上の全面又は一部に前記電極部が設けられており、
- 5 前記第1絶縁性基板内面上に設けられた前記電極部は、前記電気伝導性層に前記第1スリットを設けることで分割形成されていること、
を特徴とする、バイオセンサ。
5. 請求の範囲第1項ないし請求の範囲第4項の何れか1項に記載のバイオセンサにおいて、
- 10 前記対電極の面積は、前記測定電極の面積と同じ、もしくはそれ以上であること、
を特徴とする、バイオセンサ。
6. 請求の範囲第1項ないし請求の範囲第4項の何れか1項に記載のバイオセンサにおいて、
- 15 前記対電極の面積と前記検知電極の面積との合計は、前記測定電極の面積と同じ、もしくはそれ以上であること、
を特徴とする、バイオセンサ。
7. 請求の範囲第6項に記載のバイオセンサにおいて、
前記バイオセンサの前記検体供給路における前記検知電極の面積は、前記
- 20 対電極の面積と同じであること、
を特徴とする、バイオセンサ。
8. 請求の範囲第1項ないし請求の範囲第7項の何れか1項に記載のバイオセンサにおいて、
前記検体供給路を形成する切欠部を有し、かつ前記電極部上に配置される
- 25 スペーサを備え、
前記スペーサ上に前記第2絶縁性基板が配置されること、
を特徴とする、バイオセンサ。
9. 請求の範囲第8項に記載のバイオセンサにおいて、
前記スペーサと前記第2絶縁性基板とが一体であること、

16. 請求の範囲第15項に記載のバイオセンサにおいて、
前記電極部を分割する第4スリットを1本又は複数本備え、
前記第4スリットの位置によって、前記補正データの情報を前記測定器が
判別可能であること、
- 5 を特徴とする、バイオセンサ。
17. 請求の範囲第1項ないし請求の範囲第16項の何れか1項に記載の
バイオセンサにおいて、
前記第1スリット、前記第2スリット、前記第3スリット、前記第4スリ
ット、の何れか、又は全てを、前記電気伝導性層をレーザで加工すること
10 形成されたものであること、
を特徴とする、バイオセンサ。
18. 請求の範囲第17項に記載のバイオセンサにおいて、
前記第1スリット、前記第2スリット、前記第3スリット、前記第4スリ
ット、それぞれのスリット幅が、0.005mm～0.3mmであること、
15 を特徴とする、バイオセンサ。
19. 請求の範囲第17項ないし請求の範囲第18項に記載のバイオセン
サにおいて、
前記第1スリット、前記第2スリット、前記第3スリット、前記第4スリ
ット、それぞれのスリット深さが、前記電気伝導性層の厚み以上であること
20 、
を特徴とする、バイオセンサ。
20. 請求の範囲第1項ないし請求の範囲第19項の何れか1項に記載の
バイオセンサにおいて、
前記試薬層が、酵素を含むこと、
25 を特徴とする、バイオセンサ。
21. 請求の範囲第1項ないし請求の範囲第19項の何れか1項に記載の
バイオセンサにおいて、
前記試薬層が、電子伝達体を含むこと、
を特徴とする、バイオセンサ。

前記気体が不活性ガスであること、
を特徴とする、薄膜電極形成方法。

28. 請求の範囲第27項に記載の薄膜電極形成方法において、
前記不活性ガスが、アルゴン、ネオン、ヘリウム、クリプトン、キセノン
5 の希ガス、窒素、のいずれかであること、
を特徴とする、薄膜電極形成方法。

29. 請求の範囲第24項ないし請求の範囲第28項の何れか1項に記載
の薄膜電極形成方法において、
前記電気伝導性層形成工程が、
10 前記粗面形成工程を終えた粗面形成済絶縁性基板を第2真空槽内へ設置す
る第2次基板設置工程と、
前記第2真空槽内部を真空排気する第2次真空排気工程と、
前記第2真空槽内部に第2気体を充填する第2次気体充填工程と、
前記第2気体を励起しイオン化させ、これを導電性物質に衝突させること
15 で前記導電性物質の原子をたたき出し、前記粗面形成済絶縁性基板上へ成膜
する工程と、
を含んでなること、
を特徴とする、薄膜電極形成方法。

30. 請求の範囲第24項ないし請求の範囲第28項の何れか1項に記載
20 の薄膜電極形成方法において、
前記電気伝導性層形成工程が、
前記粗面形成工程を終えた粗面形成済絶縁性基板を第2真空槽内へ設置す
る第2次基板設置工程と、
前記第2真空槽内部を真空排気する第2次真空排気工程と、
25 導電性物質を加熱し蒸発させ、その蒸気を前記粗面形成済絶縁性基板上へ
成膜する工程と、
を含んでなること、
を特徴とする、薄膜電極形成方法。

31. 請求の範囲第29項又は請求の範囲第30項に記載の薄膜電極形成

を特徴とする、バイオセンサ。

38. 請求の範囲第1項ないし請求の範囲第23項もしくは請求の範囲第37項の何れか1項に記載のバイオセンサを用いて、前記バイオセンサに供給される試料液中に含まれる基質を定量する定量方法であって、

5 前記検知電極と、前記対電極若しくは前記測定電極と、の間に電圧を印加する第1印加ステップと、

前記試料液を前記試薬層に供給する試薬供給ステップと、

前記試料液の試薬層への提供により、前記検知電極と、前記対電極若しくは前記測定電極と、の間に生じた電気的変化を検知する第1変化検知ステップと、

10 前記第1変化ステップにおいて前記電気的変化を検知した後、前記測定電極と、前記対電極及び前記検知電極と、の間に電圧を印加する第2印加ステップと、

前記第2印加ステップで電圧が印加された、前記測定電極と、前記対電極及び前記検知電極と、の間に生じた電流を測定する電流測定ステップと、

を具備したことを特徴とする、定量方法。

39. 請求の範囲第1項ないし請求の範囲第23項もしくは請求の範囲第37項の何れか1項に記載のバイオセンサを用いて、前記バイオセンサに供給される試料液中に含まれる基質を定量する定量方法であって、

20 前記検知電極と、前記対電極若しくは前記測定電極と、の間、及び前記測定電極と前記対電極との間、に電圧を印加する第3印加ステップと、

前記試料液を前記試薬層に供給する試薬供給ステップと、

前記試料液の試薬層への提供により、前記検知電極と、前記対電極若しくは前記測定電極と、の間に生じた電気的変化を検知する第1変化検知ステップと、

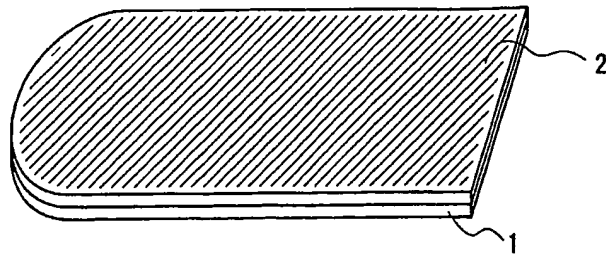
25 前記試料液の試薬層への提供により、前記測定電極と前記対電極との間に生じた電気的変化を検知する第2変化検知ステップと、

前記第1変化検知ステップ及び前記第2変化検知ステップにおいて電気的変化を検知した後、前記測定電極と、前記対電極及び前記検知電極と、の間

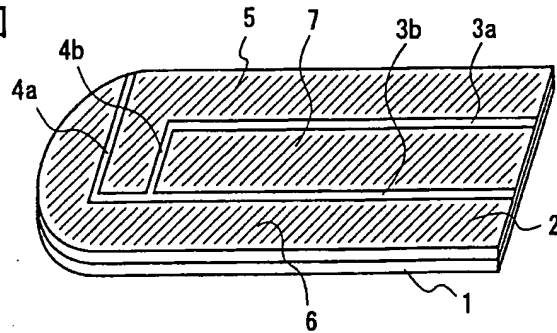
電圧を印加することにより生じる応答電流を測定すること、
を特徴とする、定量装置。

- 4 2. 請求の範囲第 1 項ないし請求の範囲第 2 3 項もしくは請求の範囲第
3 7 項の何れか 1 項に記載のバイオセンサを着脱可能に接続し、前記バイオ
5 センサに供給される試料液中に含まれる基質を定量する定量装置であって、
前記バイオセンサに備えられている前記測定電極からの電流を電圧に変換
する第 1 電流／電圧変換回路と、
前記バイオセンサに備えられている前記検知電極からの電流を電圧に変換
する第 2 電流／電圧変換回路と、
10 前記第 1 電流／電圧変換回路からの電圧をデジタル変換する第 1 A/D
変換回路と、
前記第 2 電流／電圧変換回路からの電圧をデジタル変換する第 2 A/D
変換回路と、
前記バイオセンサの前記検知電極の接続を前記第 1 電流／電圧変換回路又
15 はグラウンドに切替える第 1 切替スイッチと、
前記第 1 A/D 変換回路と、前記第 2 A/D 変換回路と、前記第 1 切替ス
イッチと、を制御する制御部と、
を備え、
前記制御部は、
20 前記第 1 切替スイッチを前記第 1 電流／電圧変換回路に接続した状態で、
前記検知電極と前記対電極との間、及び前記測定電極と前記対電極との間、
に電圧を印加し、
前記試料液が前記検体供給路上に備えられている前記試薬層へ供給される
ことによって生じた、前記検知電極と前記測定電極との間の電気的変化、及
25 び前記測定電極と前記対電極との間の電気的変化、それぞれを検知した後、
前記第 1 切替スイッチをグラウンドに接続し、
前記測定電極と、前記対電極及び前記検知電極と、の間に電圧を印加し、
電圧を印加することにより生じる応答電流を測定すること、
を特徴とする、定量装置。

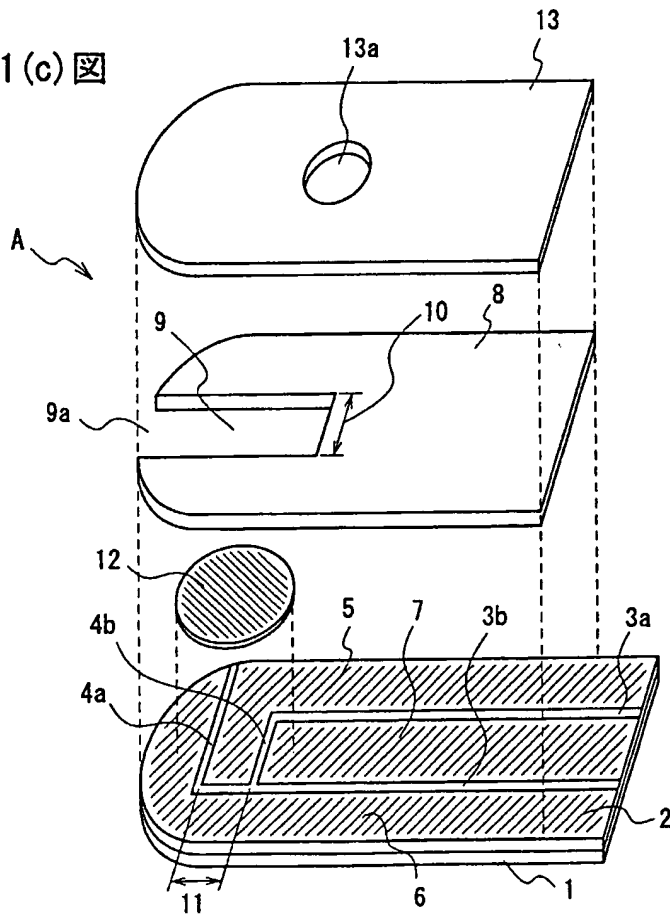
第1(a)図



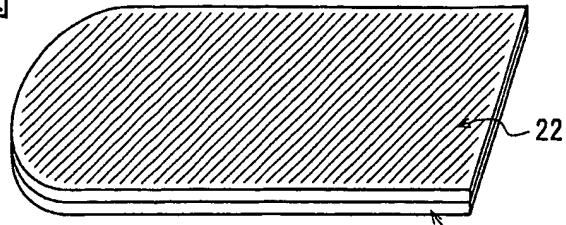
第1(b)図



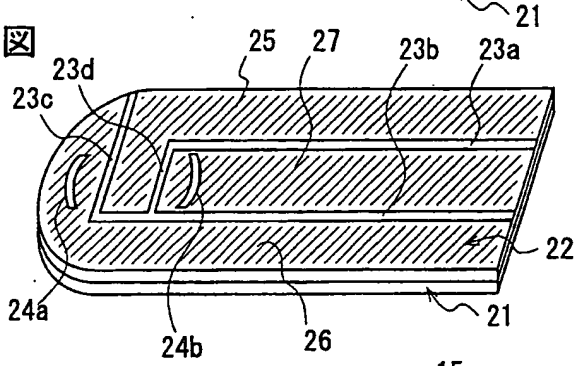
第1(c)図



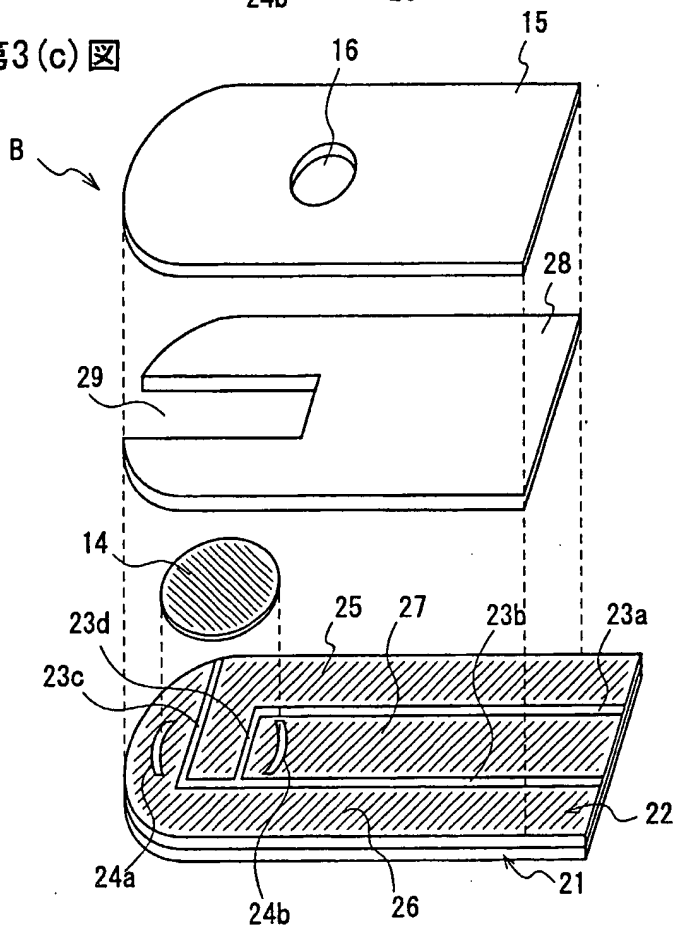
第3(a)図

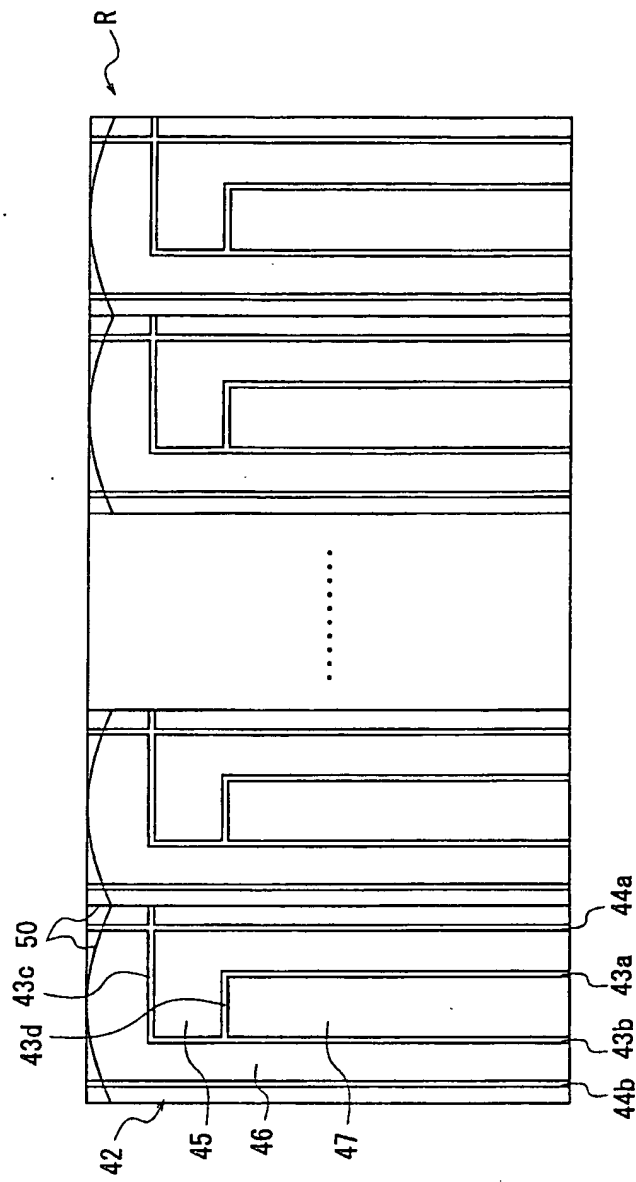


第3(b)図



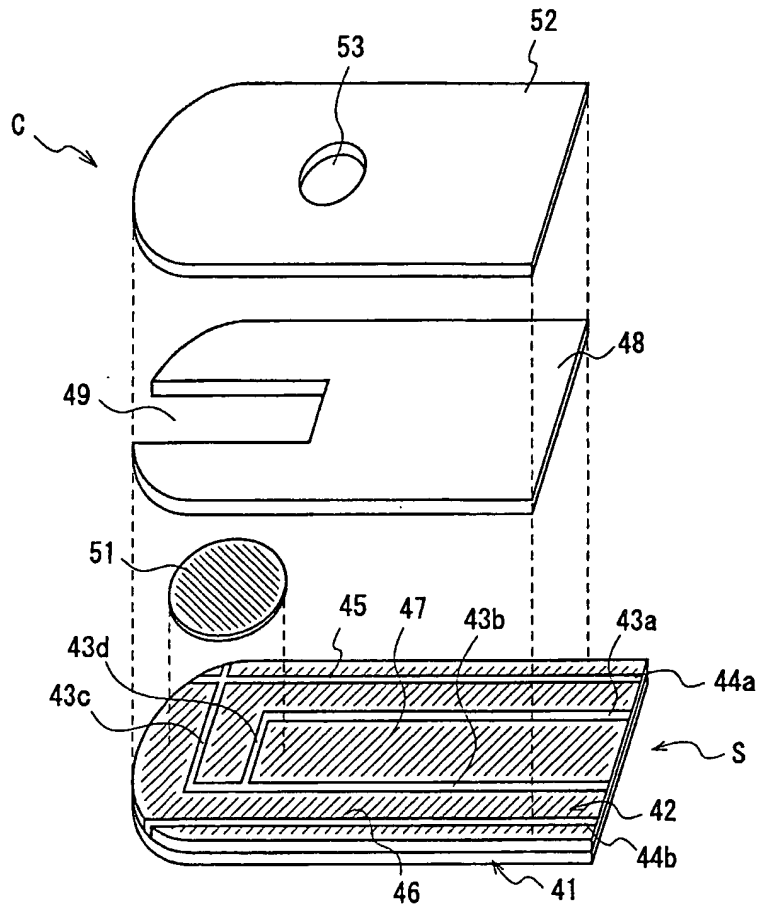
第3(c)図



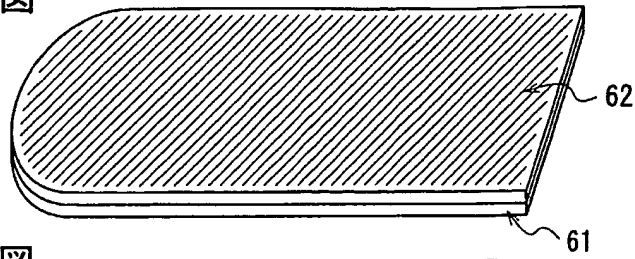


第5図

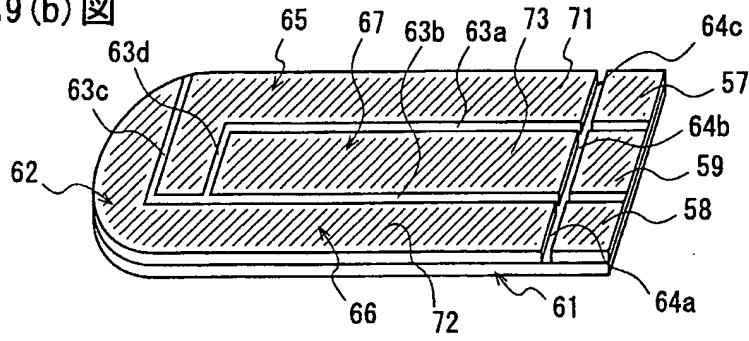
第7図



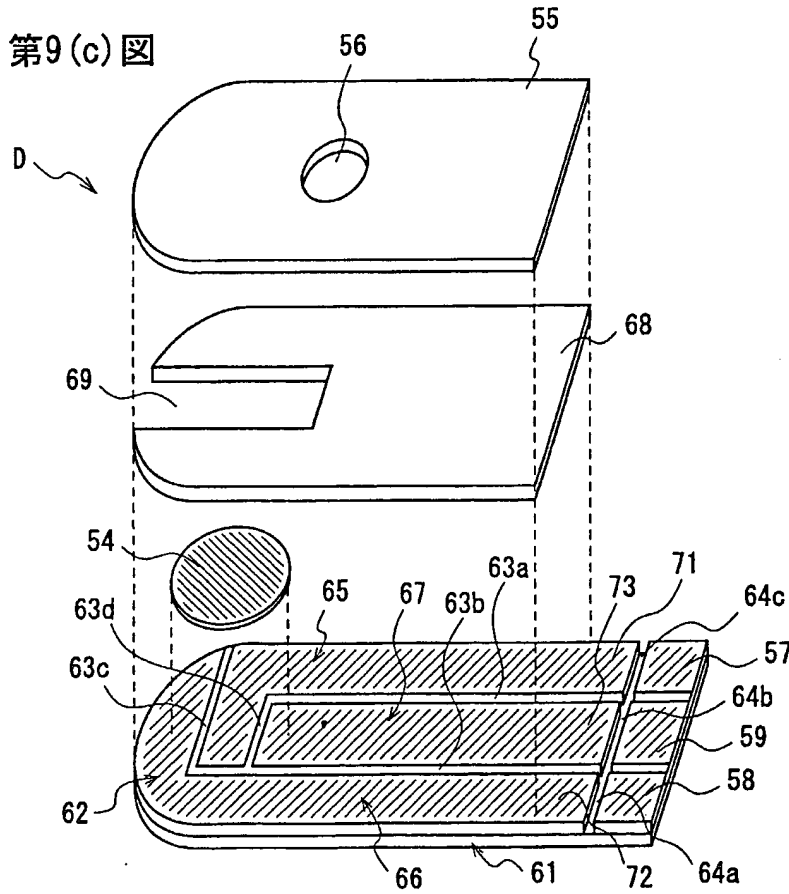
第9(a) 図



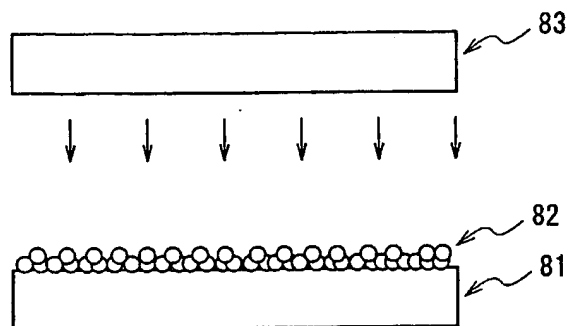
第9(b) 図



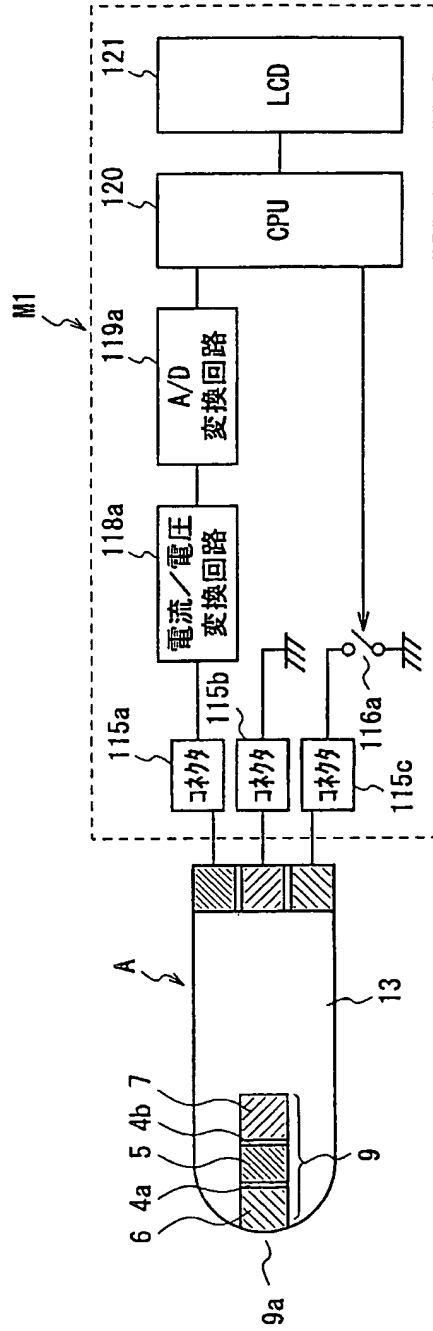
第9(c) 図



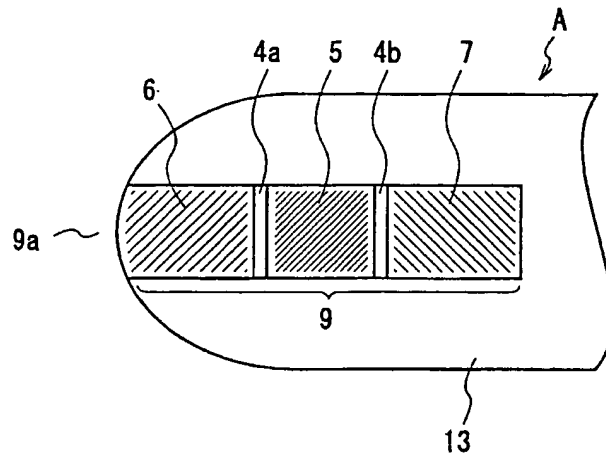
第11図



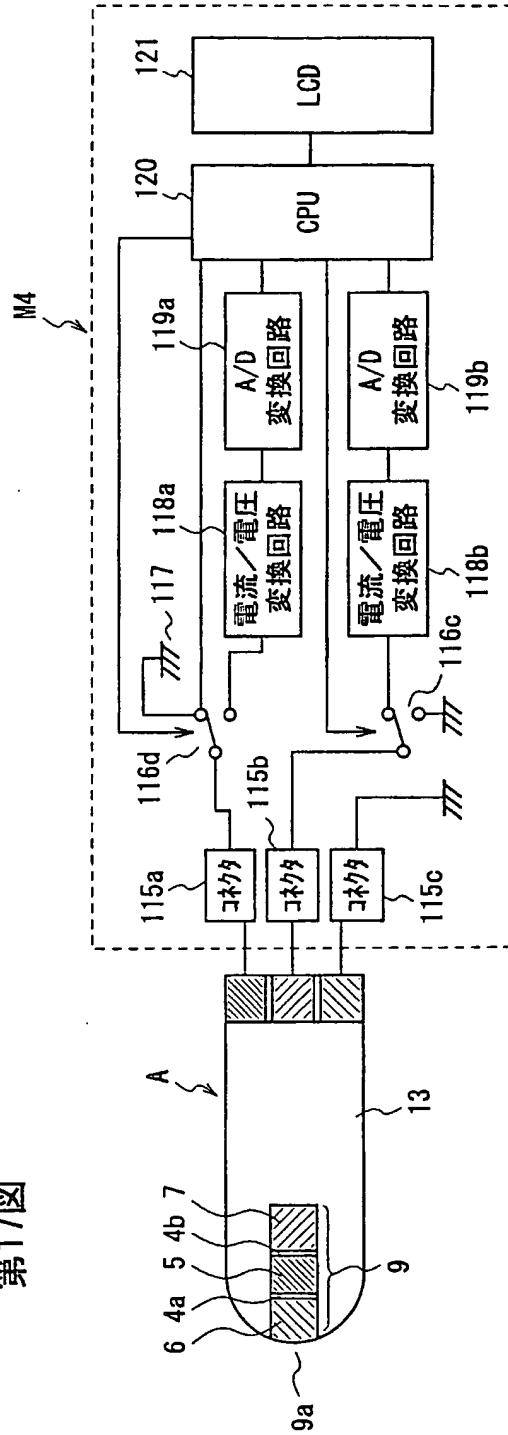
第13図



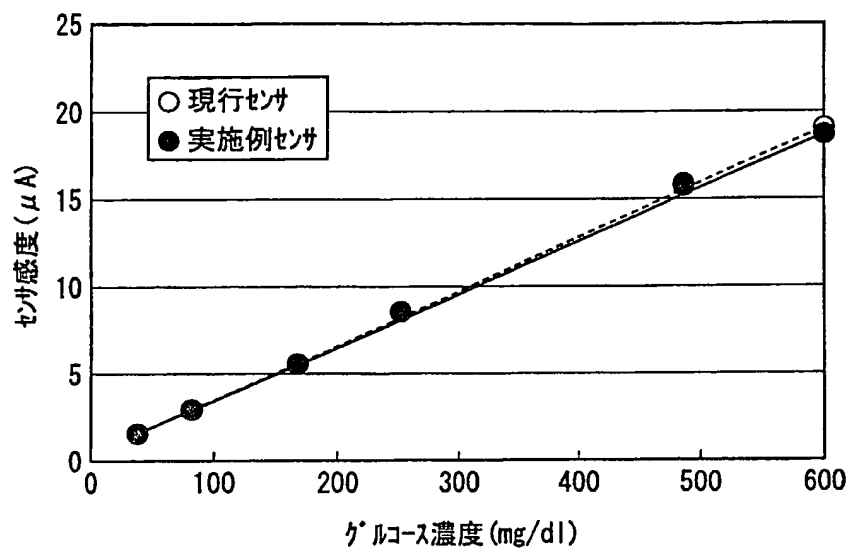
第15図



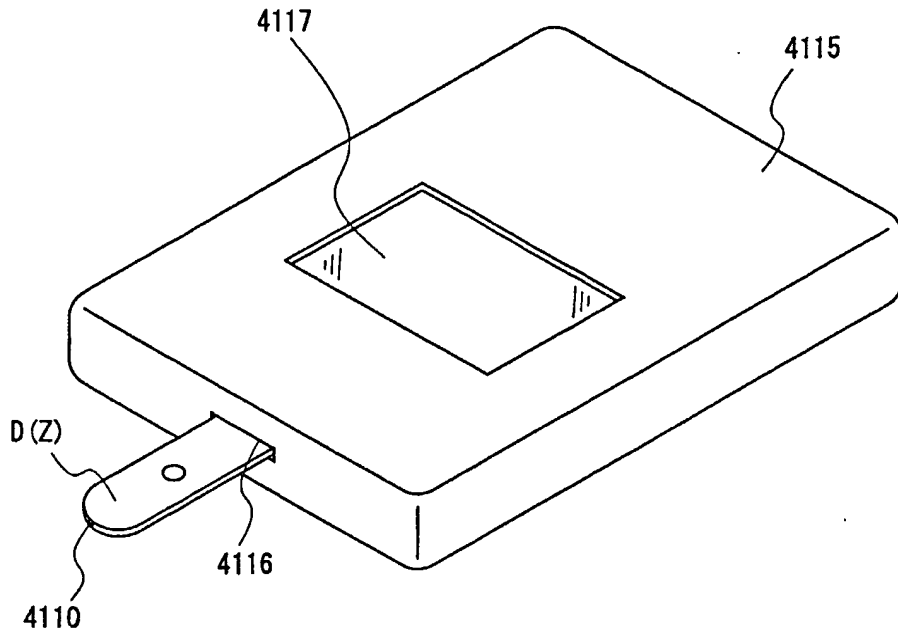
第17図

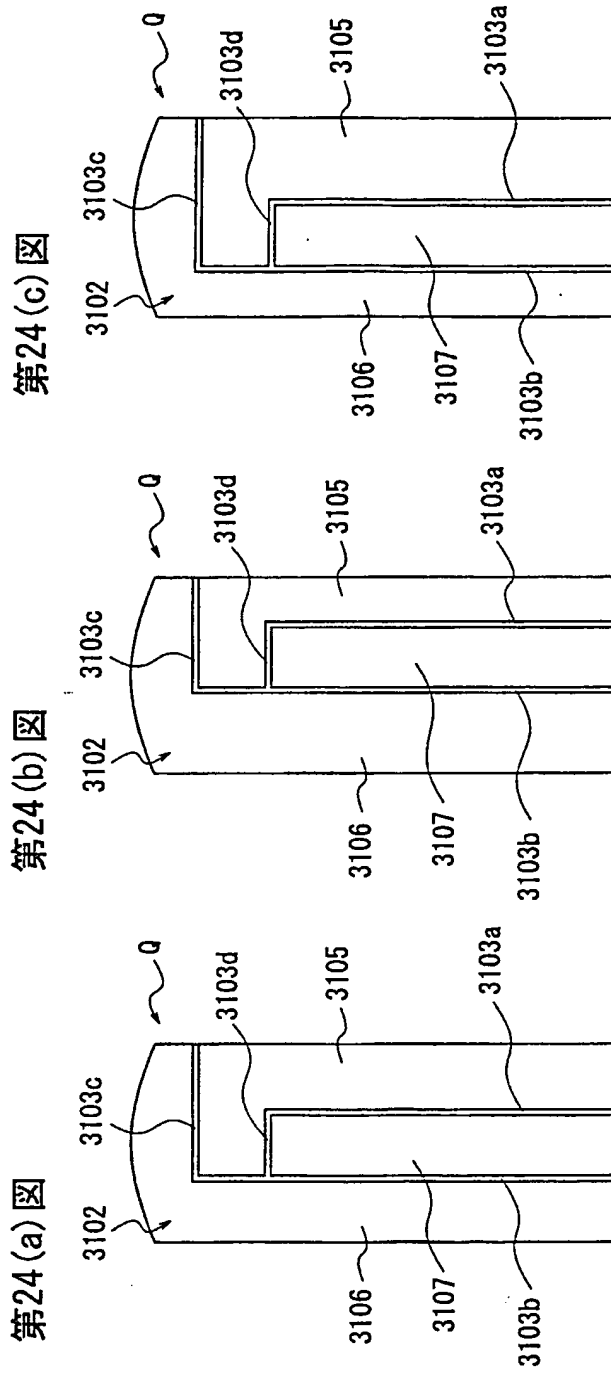


第20図



第22図





INTERNATIONAL SEARCH REPORT

International application No.
PCT/JP00/08012

A. CLASSIFICATION OF SUBJECT MATTER
Int.Cl⁷ G01N27/327

According to International Patent Classification (IPC) or to both national classification and IPC

B. FIELDS SEARCHED

Minimum documentation searched (classification system followed by classification symbols)
Int.Cl⁷ G01N27/327, C23C14/00

Documentation searched other than minimum documentation to the extent that such documents are included in the fields searched
Jitsuyo Shinan Koho 1922-1996 Toroku Jitsuyo Shinan Koho 1994-2001
Kokai Jitsuyo Shinan Koho 1971-2001 Jitsuyo Shinan Toroku Koho 1996-2001

Electronic data base consulted during the international search (name of data base and, where practicable, search terms used)

C. DOCUMENTS CONSIDERED TO BE RELEVANT

Category*	Citation of document, with indication, where appropriate, of the relevant passages	Relevant to claim No.
X, P	JP, 2000-121594, A (KDK CORP), 28 April, 2000 (28.04.00), Par. No. [0008]; Figs. 1, 2 (Family: none)	1, 4, 5, 8, 10
	US, 6004441, A (Matsushita Electric Industrial CO., LTD.), 10 July, 1997 (10.07.97),	
X	Column 1, line 62 to Column 2, line 21	1, 37
Y	Column 1, line 62 to Column 2, line 21; Column 2, line 54; Column 3, lines 14-15	2-10, 15, 17-23, 38
A	Column 1, line 62 to Column 2, line 21	11-14, 16, 39-44
	EP, 732406, A (Matsushita Electric Industrial CO., LTD.), 10 July, 1995 (10.07.95),	
Y	Column 3, lines 17-39	2-10, 15, 17-23, 38
A	Column 3, lines 17-39 & JP, 8-320304, A & US 5650062, A	11-14, 16, 39-44
	JP, 6-109688, A (Matsushita Electric Industrial CO., LTD.), 22 April, 1994 (22.04.94),	

Further documents are listed in the continuation of Box C. See patent family annex.

* Special categories of cited documents:	"T" later document published after the international filing date or priority date and not in conflict with the application but cited to understand the principle or theory underlying the invention
"A" document defining the general state of the art which is not considered to be of particular relevance	"X" document of particular relevance; the claimed invention cannot be considered novel or cannot be considered to involve an inventive step when the document is taken alone
"E" earlier document but published on or after the international filing date	"Y" document of particular relevance; the claimed invention cannot be considered to involve an inventive step when the document is combined with one or more other such documents, such combination being obvious to a person skilled in the art
"L" document which may throw doubts on priority claim(s) or which is cited to establish the publication date of another citation or other special reason (as specified)	"&" document member of the same patent family
"O" document referring to an oral disclosure, use, exhibition or other means	
"P" document published prior to the international filing date but later than the priority date claimed	

Date of the actual completion of the international search
13 February, 2001 (13.02.01)

Date of mailing of the international search report
20 February, 2001 (20.02.01)

Name and mailing address of the ISA/
Japanese Patent Office

Authorized officer

Facsimile No.

Telephone No.

A. 発明の属する分野の分類 (国際特許分類 (IPC))		
Int. Cl ⁷ G01N27/327		
B. 調査を行った分野		
調査を行った最小限資料 (国際特許分類 (IPC))		
Int. Cl ⁷ G01N27/327, C23C14/00		
最小限資料以外の資料で調査を行った分野に含まれるもの		
日本国実用新案公報	1922-1996年	
日本国公開実用新案公報	1971-2001年	
日本国登録実用新案公報	1994-2001年	
日本国実用新案登録公報	1996-2001年	
国際調査で使用した電子データベース (データベースの名称、調査に使用した用語)		
C. 関連すると認められる文献		
引用文献の カテゴリー*	引用文献名 及び一部の箇所が関連するときは、その関連する箇所の表示	関連する 請求の範囲の番号
X, P	JP, 2000-121594, A (KDK CORP) 28. 4月. 2000 (28. 04. 00) 段落番号【0008】, 第1図, 第2図 (ファミリーなし)	1, 4, 5, 8, 10
X	US, 6004441, A (Matsushita Electric Industrial CO., LTD.) 10. 7月. 1997 (10. 07. 97)	
Y	第1カラム第62行-第2カラム第21行 第1カラム第62行-第2カラム第21行, 第2カラム第54行, 第3カラム第	1, 37 2-10, 15, 1
<input checked="" type="checkbox"/> C欄の続きにも文献が列挙されている。		<input type="checkbox"/> パテントファミリーに関する別紙を参照。
* 引用文献のカテゴリー		の日の後に公表された文献
「A」特に関連のある文献ではなく、一般的技術水準を示すもの		「T」国際出願日又は優先日後に公表された文献であって出願と矛盾するものではなく、発明の原理又は理論の理解のために引用するもの
「E」国際出願日前の出願または特許であるが、国際出願日以後に公表されたもの		「X」特に関連のある文献であって、当該文献のみで発明の新規性又は進歩性がないと考えられるもの
「L」優先権主張に疑義を提起する文献又は他の文献の発行日若しくは他の特別な理由を確立するために引用する文献 (理由を付す)		「Y」特に関連のある文献であって、当該文献と他の1以上の文献との、当業者にとって自明である組合せによって進歩性がないと考えられるもの
「O」口頭による開示、使用、展示等に言及する文献		「&」同一パテントファミリー文献
「P」国際出願日前で、かつ優先権の主張の基礎となる出願		
国際調査を完了した日	13. 02. 01	国際調査報告の発送日
		20.02.01
国際調査機関の名称及びあて先		特許庁審査官 (権限のある職員)
日本国特許庁 (ISA/JP)		郡山 順
郵便番号100-8915		2J 3010
東京都千代田区霞が関三丁目4番3号		電話番号 03-3581-1101 内線 3250

C (続き) . 関連すると認められる文献		
引用文献の カテゴリー*	引用文献名 及び一部の箇所が関連するときは、その関連する箇所の表示	関連する 請求の範囲の番号
Y	JP, 4-132949, A (Matsushita Electric Industrial CO., LTD.) 7. 5月. 1992 (07. 05. 92) 第2頁右下欄第14-17行, 第4頁左下欄第18-20行, 同頁右下欄第5-9行 (ファミリーなし)	24-37
Y	JP, 60-007191, A (SANYOU SHINKUU KOGYO KK) 14. 1月. 1985 (14. 01. 85) 第2頁左上欄第9-12行, 同頁右上欄第12-15行, 同頁左下欄第19行-右下欄第4行, 同頁右下欄第13行 (ファミリーなし)	24-37